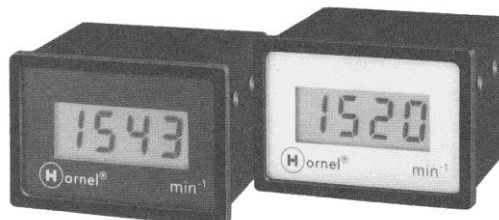


Digitaler Zähler mit Zeitbasis für den Ex-Bereich Digital Rate Indicator for Hazardous Areas

Die Anzeiger DA 72-173...Ex sind für die Darstellung aller physikalischen Messgrößen, z.B. Drehzahl, Geschwindigkeit und Durchfluss, bestimmt, die als Frequenz einer elektrischen Spannung vorliegen. Dabei kann es sich um sinusförmige Wechselspannung aus einem aktiven, induktiven Aufnehmer oder einem Drehzahlgeber, aber auch um eine rechteckförmige Spannung aus einem anderen für den Ex-Bereich zugelassenen Impulsaufnehmer handeln, der aus einer eigensicheren Spannungsquelle versorgt wird. Die geringe erforderliche Hilfsenergie des 4-stelligen LCD-Anzeigers gestattet den Einsatz im explosionsgefährdeten Bereich und kann dem Messsignal entnommen oder getrennt zugeführt werden. Im ersten Falle sind zur Anzeige eine Mindestfrequenz und eine Mindestspannung erforderlich. Bei Typ DA 72-1732...Ex erlauben Schalter auf der Geräterückseite fast jede beliebige Zuordnung der Anzeige zur Eingangsfrequenz.

DA 72-173...Ex DA 72-173...Ex



The indicators DA 72-173... Ex are designed to display any physical quantities to be measured, e.g. rpm, speed and flow, being present as the frequency of an electrical voltage. This can be a sinusoidal alternating current from an active inductive sensor or an impulse transmitter or a rectangular voltage from any pulse sensor, which is approved for hazardous areas and which is supplied separately. The auxiliary power of the LCD-indicator with 4 digits is very low and therefore permits the use in a hazardous area and it can be taken from the measuring signal or it can be supplied separately. In the first case a minimum frequency and a minimum voltage is necessary. For type DA 72-1732...Ex switches on the rear side allowing the allocation of nearly any display to the input frequency.

Technische Daten

Anzeige	4-stellige schwarze 7-Segment LCD, Ziffernhöhe 12,7mm. Symbol oder Einheit der Messgröße auf Wunsch auf der Frontplatte Anzeige 0000 nur mit externer eigensicherer Hilfsenergie möglich
Eingang	Frequenz in Form einer sinusförmigen Wechselspannung oder rechteckförmige Impulse Mindestwert: +0,5 V Rechteck oder 0,5 V _{ss} Sinus bei Fremdversorgung, +4 V _s oder 6 V _{ss} Sinus bei Eigenversorgung. Für den Einsatz von NPN – oder PNP- schaltenden Offener-Kollektor-Ausgänge von Signalquellen sind die Lastwiderstände von 33 kΩ zwischen den Klemmen 1 und 2 bzw. 5,6 kΩ zwischen den Klemmen 2 und 3 eingebaut. Dazu ist eine externe Hilfsspannung von mindestens 5V erforderlich
Eingangswiderstand	ca. 5 kΩ bei 6 V _{ss} bis ca. 2,5 kΩ bei 30 V _{eff}
Frequenzbereich	5 Hz ... 20 kHz bei Eigenversorgung 1 Hz ... 20 kHz bei Fremdversorgung
Hilfsenergie	Wird entweder dem Messsignal entnommen oder getrennt zugeführt (+5 V/ca. 0,5 mA bis +30 V/ca. 6 mA)
Zündschutzart	Eigensicherheit ⊕ Ex II 2 G Ex Ib IIC T6

Technical Data

Display	4-digit, black 7-segment LCD, height of digits 12,7 mm; symbol or unit of the measured quantity on the front panel upon request; display 0000 is only possible with external auxiliary power;
Input	Frequency in the form of a sinusoidal AC voltage or square pulses. Minimum values: +0,5 V square or 0,5 V _{pp} sinus for external supply, +4V _p or 6 V _{pp} sinus for internal supply; for the use of NPN- or PNP-switching open collector-outputs coming from signal points, load resistors of 33 kΩ between terminal 1 and 2 respectively 5,6 kΩ between terminal 2 and 3 are built-in. Therefore an external auxiliary voltage of minimum 5 V is necessary
Input resistance	approx. 5 kΩ at 6 V _{pp} up to approx. 2,5 kΩ at 30 V _{rms}
Frequency range	5 Hz ... 20 kHz for internal supply 1 Hz ... 20 kHz for external supply
Auxiliary voltage	Will be taken either from the measuring signal or will be supplied separately. (+5 V/approx. 0,5 mA up to +30 V/approx. 6 mA)
Protection degree	intrinsically safe ⊕ Ex II 2 G Ex Ib IIC T6

Zulassung	Konformitätsbescheinigung PTB 03 ATEX 2243X	Approval	Certificate of conformity PTB 03 ATEX 2243X
Höchstwerte	Bei Einsatz im explosionsgefährdeten Bereich sind die in der Konformitätsbeschreibung angegebenen besonderen Bedingungen zu beachten. Als Richtwert können gelten: Signal- Eingangstromkreis: $U_{E_{max}} = 30 V_{eff}$ oder $P_{E_{max}} = 0,2 W$ bei beliebiger Leerlaufspannung oder Signalquelle Hilfsenergie - Eingangstromkreis: $U_{B_{max}} = 30V$	Maximum values	Please note the special conditions mentioned in the certificate of conformity for the use in hazardous areas. Standard data are the following: Signal input circuit: $U_{E_{max}} = 30 V_{rms}$ or $P_{E_{max}} = 0,2 W$ for variable no-load voltage or signal point auxiliary voltage input circuit: $U_{B_{max}} = 30 V$
Bereichs - einstellung	Auf der Geräterückseite durch binäre Einstellung der Zeitbasis im Bereich von 1 ms bis 4095 ms mittels DIP-Schaltern.	Range adjustment	on the rear side of the instrument by binary adjustment of the time base within the range of 1 ms to 4095 ms with DIP switches
Kommaeinstellung	Auf der Geräterückseite mittels DIP- Schalter	Decimal point setting	setting by DIP switches on the rear side
Arbeitstemperatur	0 ... +50 °C	Working temperature	0 ... +50 °C
Lagertemperatur	-20 °C ... +60 °C	Storage temperature	-20 °C ... +60 °C
Elektrischer Anschluss Gehäuse	3 blaue Klemmen	Electrical connection	3 blue terminals
Schutzart	Klemmen IP 00 Gehäuse IP 20	Protection degree	terminals IP 00 housing IP 20
Montage	Die Anzeigeeinheit muss so sein, dass die Mindestschutzart IP 20 erreicht wird	Mounting	The display unit has to be mounted in a way, in which the minimum protection class IP 20 is reached
Gewicht	ca. 120 g	Weight	approx. 120 g

Bereichseinstellung

Schalter Nr.	Zeitbasis ms	Schalter Nr.	Zeitbasis ms	Schalter Nr.	Zeitbasis ms
1	1	5	16	9	256
2	2	6	32	10	512
3	4	7	64	11	1024
4	8	8	128	12	2048

Beispiel

Anzeige 40.00 m/min, Eingang 5 kHz ergibt

$$\text{Zeitbasis: } \frac{4000}{5000} s = 0,8s = 800ms = (512+256+32)ms$$

Schalter 10 und 9 und 6 auf ON stellen.

Range Adjustment

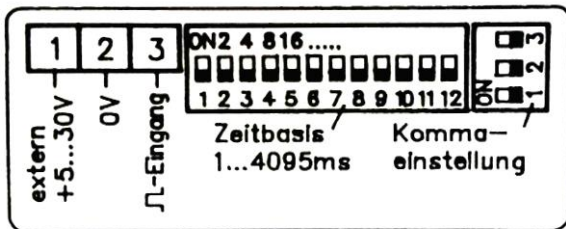
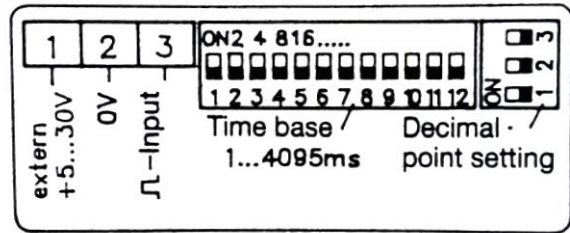
Switch No.	Time Base ms	Switch No.	Time Base ms	Switch No.	Time Base ms
1	1	5	16	9	256
2	2	6	32	10	512
3	4	7	64	11	1024
4	8	8	128	12	2048

Example

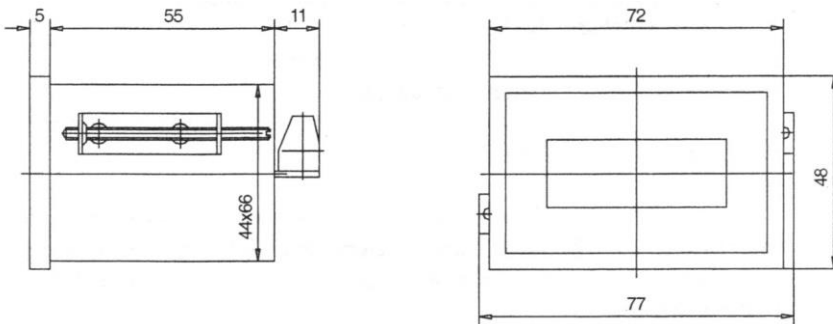
Display 40.00 m/min, input of 5 kHz equals

$$\text{Time base: } \frac{4000}{5000} s = 0,8s = 800ms = (512+256+32)ms$$

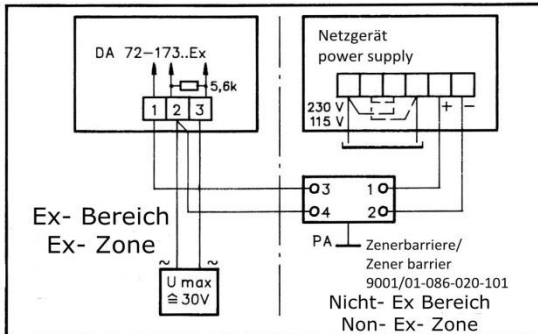
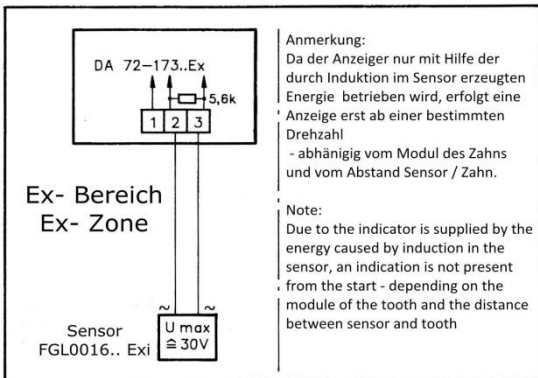
Switch 10 and 9 and 6 at ON

Anschlussplan

Connection Plan


Bitte beachten: Nur eigensichere Beschaltung zulässig ! Please obey: Only intrinsically safe circuits may be connected

Maße / Dimensions

Schalttafelauausschnitt / panel cut-out

44,5^{+0,6} x 67^{+0,7} mm

Schaltungsvorschläge mit Stromversorgung durch eigensicheres Netzteil / connection proposal in combination with intrinsically safe power supply:

Schaltungsvorschlag mit Stromversorgung durch eigensicheren Sensor / connection proposal with direct power supply from intrinsically safe sensor:

Typenbezeichnung / classification

DA 72-17320 Ex