

**Digital Zähler mit Zeitbasis**  
**Digital Rate Indicator with time base**
**DA 72-173**  
**DA 72-173**

Die Anzeiger DA 72-173... sind für die Darstellung aller physikalischen Messgrößen, z.B. Drehzahl, Geschwindigkeit und Durchfluss, bestimmt, die als Frequenz einer elektrischen Spannung vorliegen. Die Hilfsenergie des 4-stelligen LCD-Anzeigers kann dem Messsignal entnommen oder getrennt zugeführt werden. Im ersten Falle sind zur Anzeige eine Mindestfrequenz und eine Mindestwert der Signalspannung erforderlich. Schalter auf der Geräte rückseite erlauben fast jede beliebige Zuordnung der Anzeige zur Eingangsfrequenz.

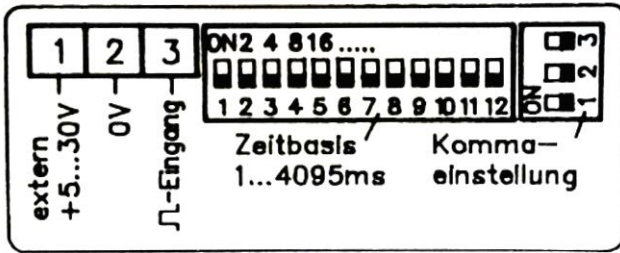
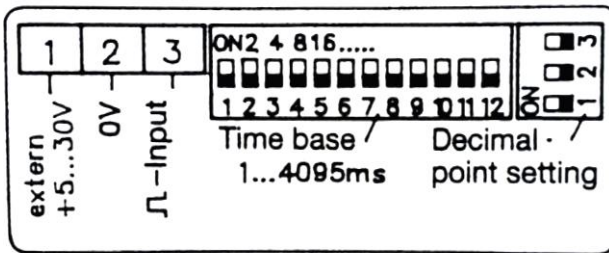
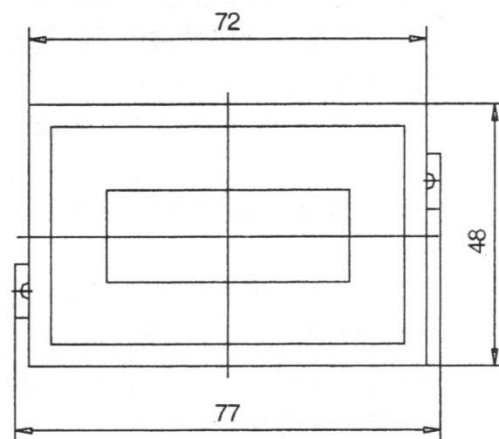
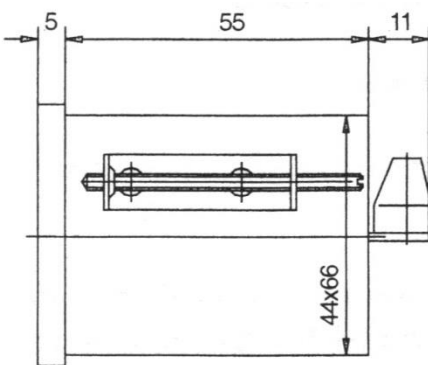


The DA 72-173 ... for the representation of all physical parameters, e.g. speed, velocity and flow rate, determines the frequency present as an electric voltage. The power supply of the 4-digit LCD display can be obtained from the measured signal or supplied separately. In the first case a minimum frequency and a minimum value of the signal voltage are required for display. Switching on the rear panel allows almost any assignment of the display to the input frequency.

**Technische Daten**
**Technical Data**

<b>Anzeige</b>	vierstellige schwarze 7-Segment LCD, Ziffernhöhe 12,7 mm; Symbol oder Einheit der Messgröße auf Wunsch auf der Frontplatte; Anzeige 0000 nur mit externer Hilfsenergie möglich.
<b>Eingang</b>	Frequenz in Form einer sinusförmigen Wechselspannung oder rechteckförmige Impulse. Mindestwerte: +0,5 V Rechteck oder 0,5 V <sub>SS</sub> Sinus bei Fremdversorgung, +4V <sub>S</sub> oder 6V <sub>SS</sub> , Sinus bei Eigenversorgung; für den Einsatz von NPN- oder PNP-schaltenden offenen Kollektorausgängen von Signalquellen sind die Lastwiderstände von 33 kΩ zwischen den Klemmen 1 und 2 bzw. 5,6 kΩ zwischen den Klemmen 2 und 3 eingebaut. Dazu ist eine externe Hilfsspannung von mindestens 5 V erforderlich
<b>Eingangswiderstand</b>	ca. 5 kΩ bei 6 V <sub>SS</sub> bis ca. 2,5 kΩ bei 30 V <sub>eff</sub>
<b>Frequenzbereich</b>	5 Hz ... 20 kHz bei Eigenversorgung 1 Hz ... 20 kHz bei Fremdversorgung
<b>Bereichseinstellung</b>	Auf der Geräte rückseite durch binäre Einstellung der Zeitbasis im Bereich von 1 ms bis 4095 ms mittels DIP-Schaltern.
<b>Kommaeinstellung</b>	auf der Geräte rückseite mittels DIP-Schalter (nur bei Typ DA 72-1732)
<b>Arbeitstemperatur</b>	0 ... +50 °C
<b>Lagertemperatur</b>	-20 °C ... +60 °C
<b>Elektrischer Anschluss</b>	3 graue Klemmen
<b>Gehäuse</b>	Kunststoff mit schwarzem Frontrahmen 72 mm x 48 mm, mit beidseitig benutzbarer (heller und schwarzer Frontabdeckung)
<b>Schutzart</b>	Klemmen IP 00 Gehäuse IP 20
<b>Gewicht</b>	ca. 120 g

<b>Display</b>	4-digit black 7-segment LCD, figures 12.7 mm high; symbol or unit of the measured quantity on the front panel upon request; visual display 0000 is only possible with external auxiliary power.
<b>Input</b>	Frequency in the form of a sinusoidal alternating voltage or rectangular pulses. Minimum value: +0.5 V square or 0.5 V <sub>pp</sub> sine wave of foreign supply, +4 V <sub>p</sub> or 6 V <sub>pp</sub> sine at self-sufficiency; for the use of NPN-or PNP-switching open-collectors output of signal sources are the load resistors of 33 kΩ between terminals 1 and 2, 5.6 kΩ between terminals 2 and 3. For this an external auxiliary voltage of at least 5 volts is required
<b>Input resistance</b>	approx. 5 kΩ at 6 V <sub>pp</sub> to approx. 2,5 kΩ at 30 V <sub>rms</sub>
<b>Frequency range</b>	5 Hz ... 20 kHz at self supply of energy 1 Hz ... 20 kHz at external power supply
<b>Ranging</b>	on the rear side of the instrument by binary adjustment of the time base within the range of 1 ms to 4095 ms with DIP switches
<b>Range adjustment</b>	on the rear of the instrument with a DIP- switch (only for type DA 72-1732)
<b>Operating temperature</b>	0 ... +50 °C
<b>Storage temperature</b>	-20 °C ... +60 °C
<b>Electrical connection</b>	3 grey terminals
<b>Housing</b>	Plastic material with black front edge 72mm x 48 mm, with a two-sided front cover (white/black), both sides can be used
<b>Protection degree</b>	Terminals IP 00 housing IP 20
<b>Weight</b>	approx. 120g

**Anschlussplan**

**Connection Plan**

**Maße / Dimensions**

**Schalttafelausschnitt / panel cut-out**
 $44,5^{+0,6} \times 67^{+0,7} \text{ mm}$ 
**Bereichseinstellung**

Schalter Nr.	Zeitbasis ms	Schalter Nr.	Zeitbasis ms	Schalter Nr.	Zeitbasis ms
1	1	5	16	9	256
2	2	6	32	10	512
3	4	7	64	11	1024
4	8	8	128	12	2048

**Range Adjustment**

Switch No.	Time Base ms	Switch No.	Time Base ms	Switch No.	Time Base ms
1	1	5	16	9	256
2	2	6	32	10	512
3	4	7	64	11	1024
4	8	8	128	12	2048

**Beispiel**

Anzeige 40.000 m/min, Eingang 5 kHz ergibt

 Zeitbasis:  $\frac{4000}{5000} \text{ s} = 0,8\text{s} = 800\text{ms} = (512+256+32)\text{ms}$ 
**Typenbezeichnung / classification**
**DA 72-17320**
**Example**

Display 40.000 m/min, input of 5 kHz equals

 Time base:  $\frac{4000}{5000} \text{ s} = 0,8\text{s} = 800\text{ms} = (512+256+32)\text{ms}$